

BAXI



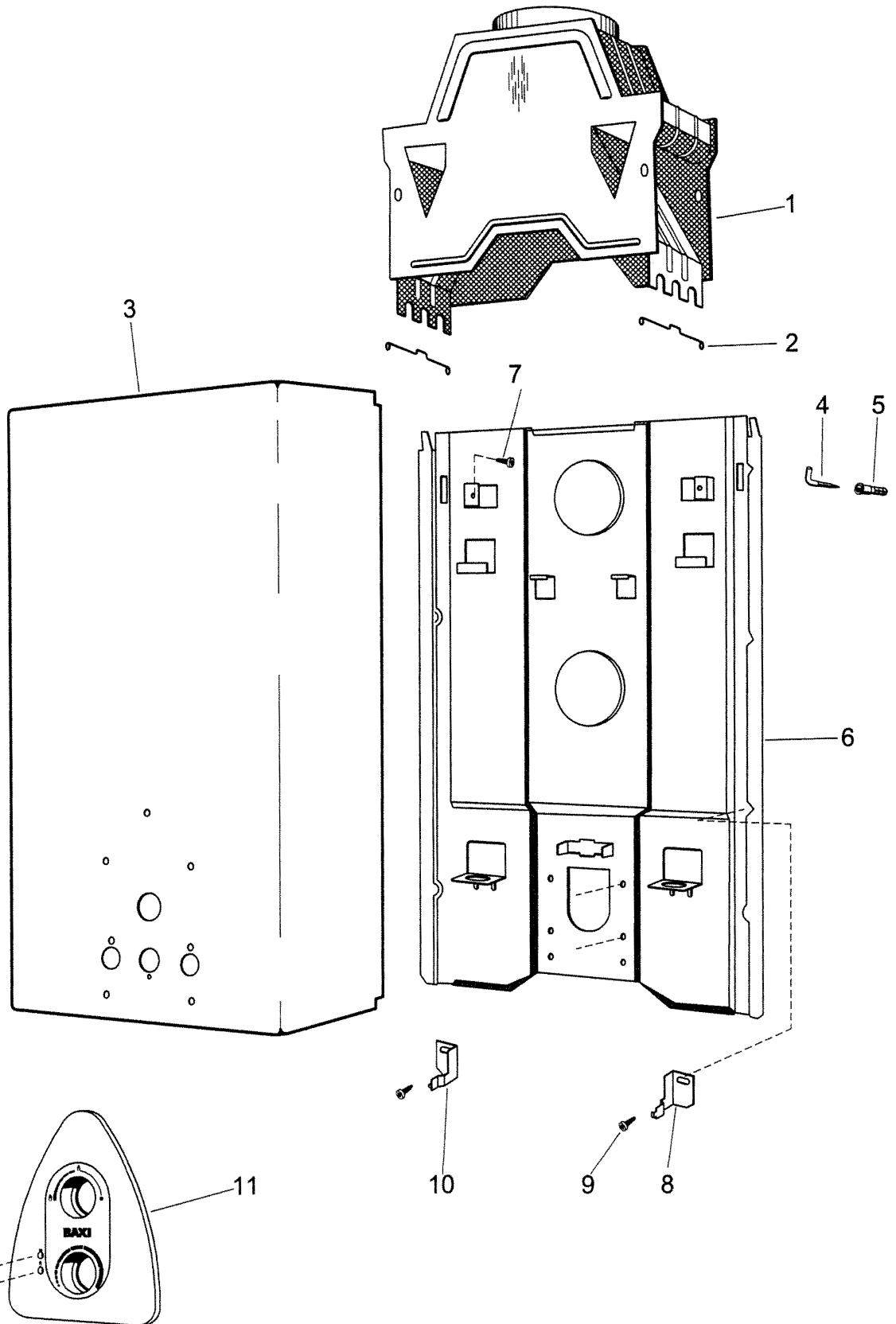
**SCALDACQUA ISTANTANEI A GAS
CATALOGO RICAMBI
- OTTOBRE 2004 -**

BAXI S.p.A.

SCALDACQUA ISTANTANEI A GAS GAMA 2002

	Modific.	Modific.	Modific.	Modific.	Modific.	Modific.	Modific.
Fecha	06/05/03						
V°.B°.:	<i>Aut.</i>						

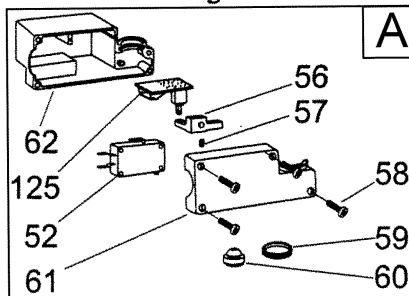
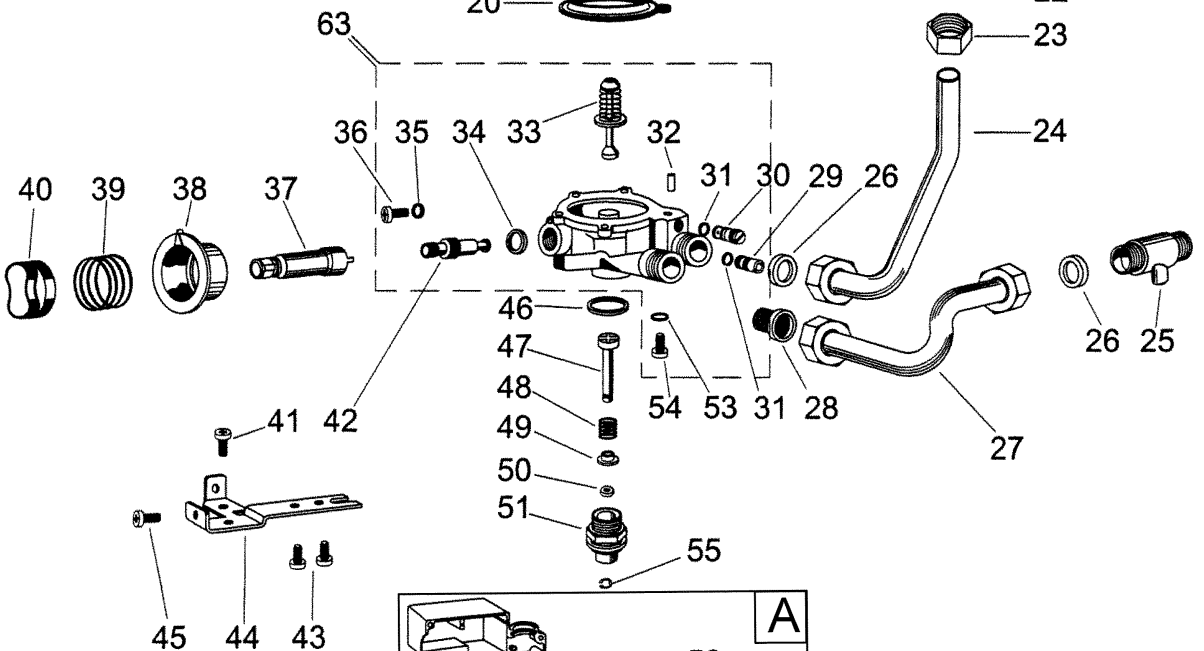
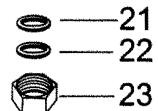
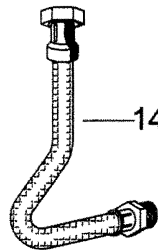
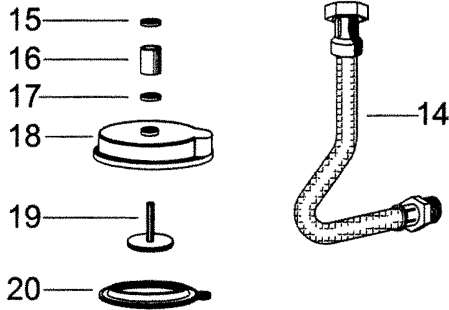
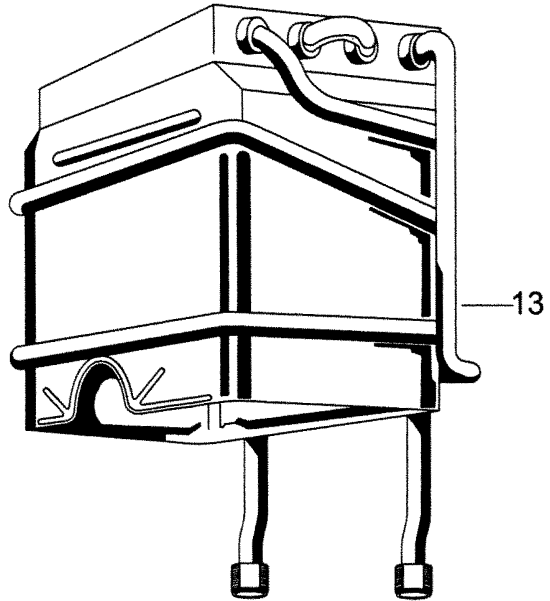
Modelo:
Model: **SIG-11i**
Modele:



SCALDACQUA A GAS

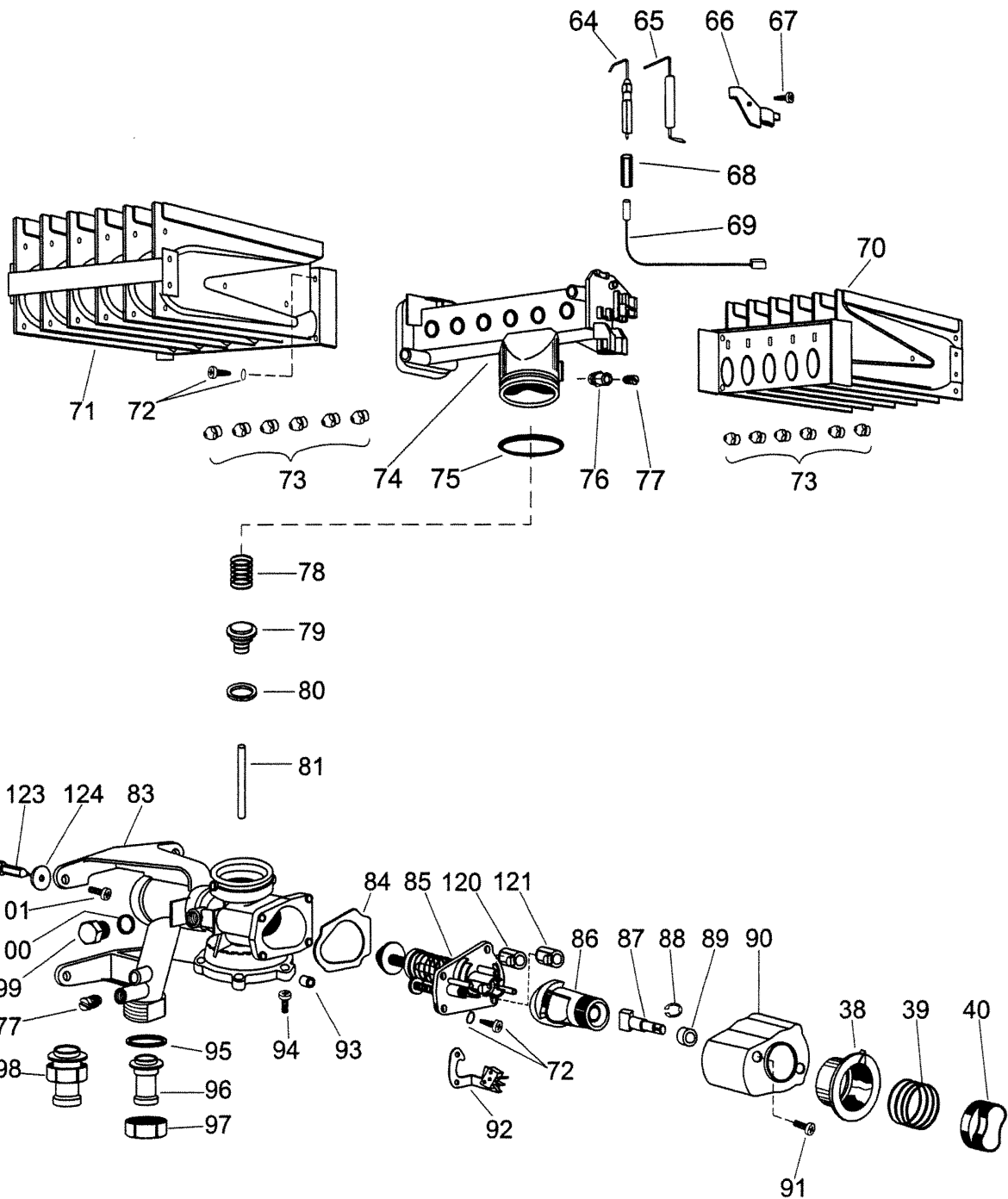
	Modific.	Modific.	Modific.	Modific.	Modific.	Modific.	Modific.
Fecha	06/05/03	06/10/04					
Vº.Bº.	<i>[Signature]</i>	<i>[Signature]</i>					

Modelo:
Model: **SIG-11i**
Modele:



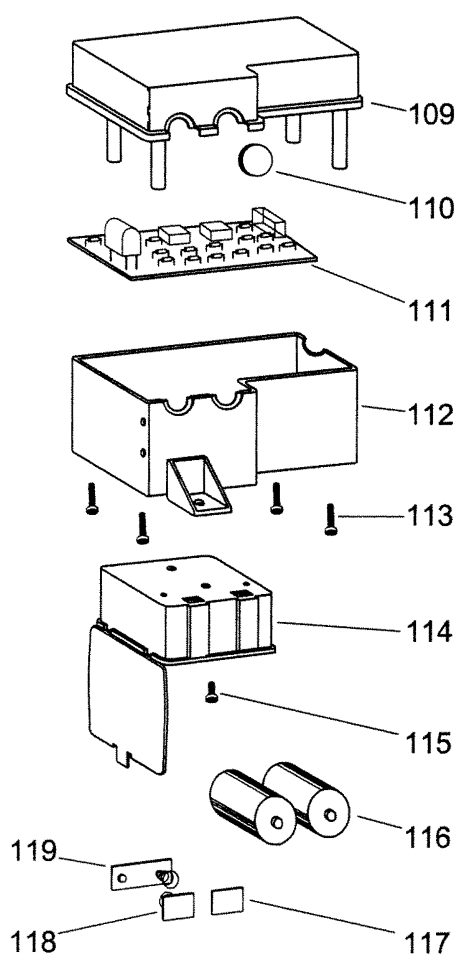
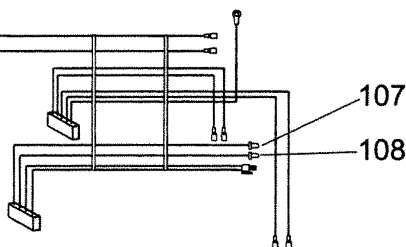
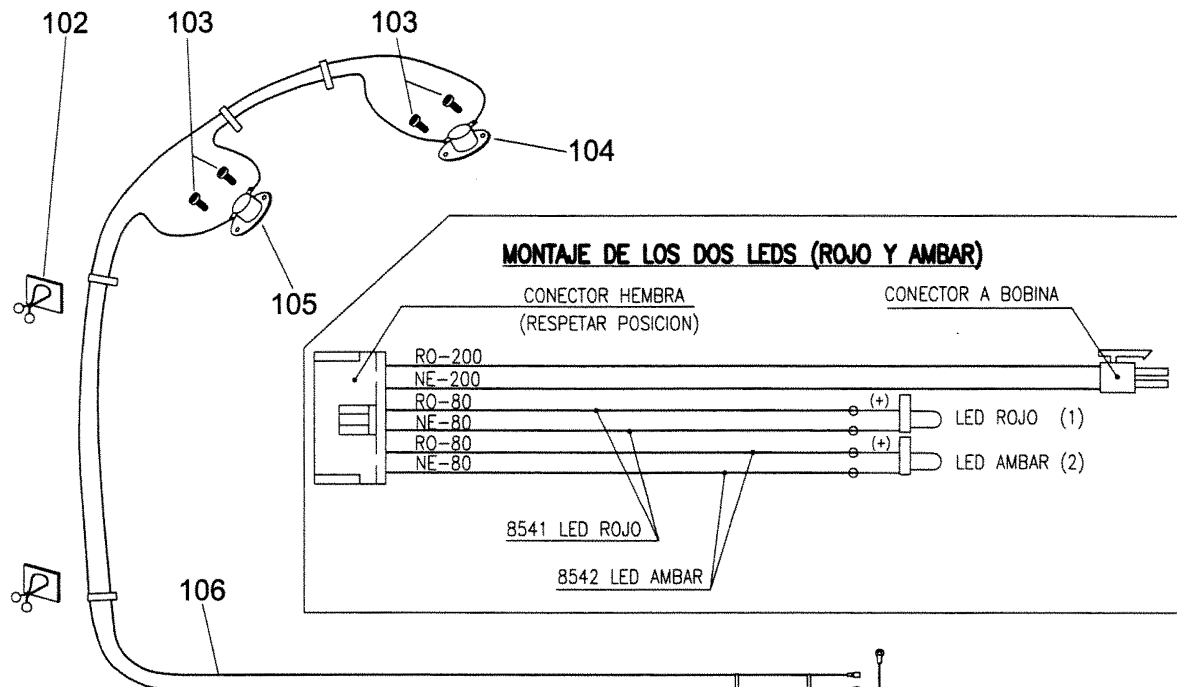
CIRCUITO ACQUA

	Modific.	Modific.	Modific.	Modific.	Modific.	Modific.	Modific.	Modelo:
Fecha	06/05/03							Model:
V°.B°.	<i>Aut.</i>							Modelo: SIG-11i



	Modific.	Modific.	Modific.	Modific.	Modific.	Modific.	Modific.
Fecha	06/05/03						
V°.B°.:	<i>[Signature]</i>						

Modelo:
Model: **SIG-11i**
Modele:



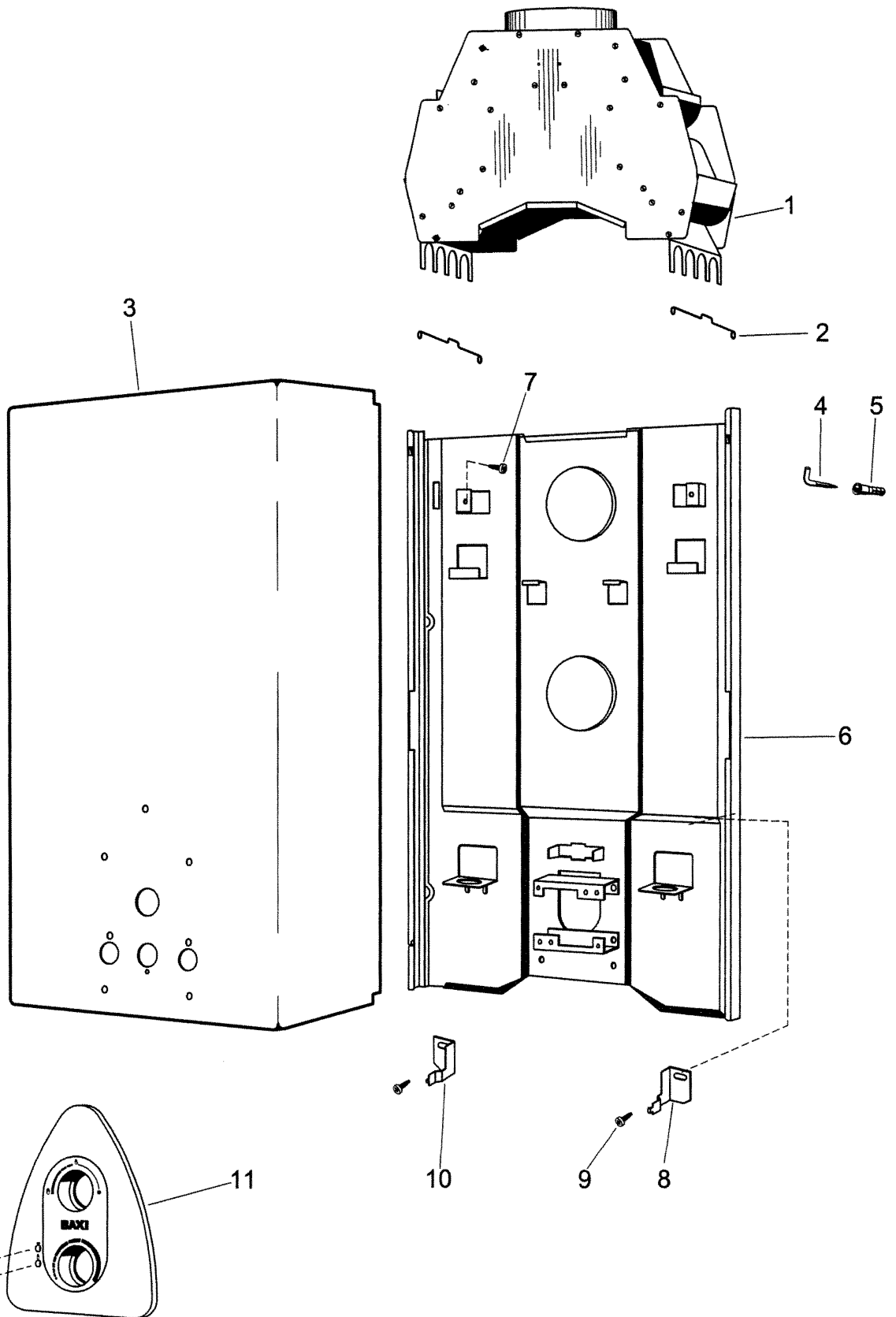
CIRCUITO ELECTRICO

BAXI S.p.A.

SCALDACQUA ISTANTANEI A GAS GAMA 2002

	Modific.	Modific.	Modific.	Modific.	Modific.	Modific.	Modific.
Fecha	06/05/03						
V°.B°. <i>kat</i>							

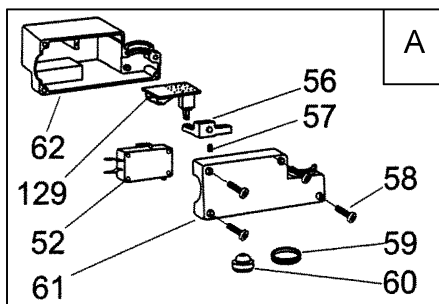
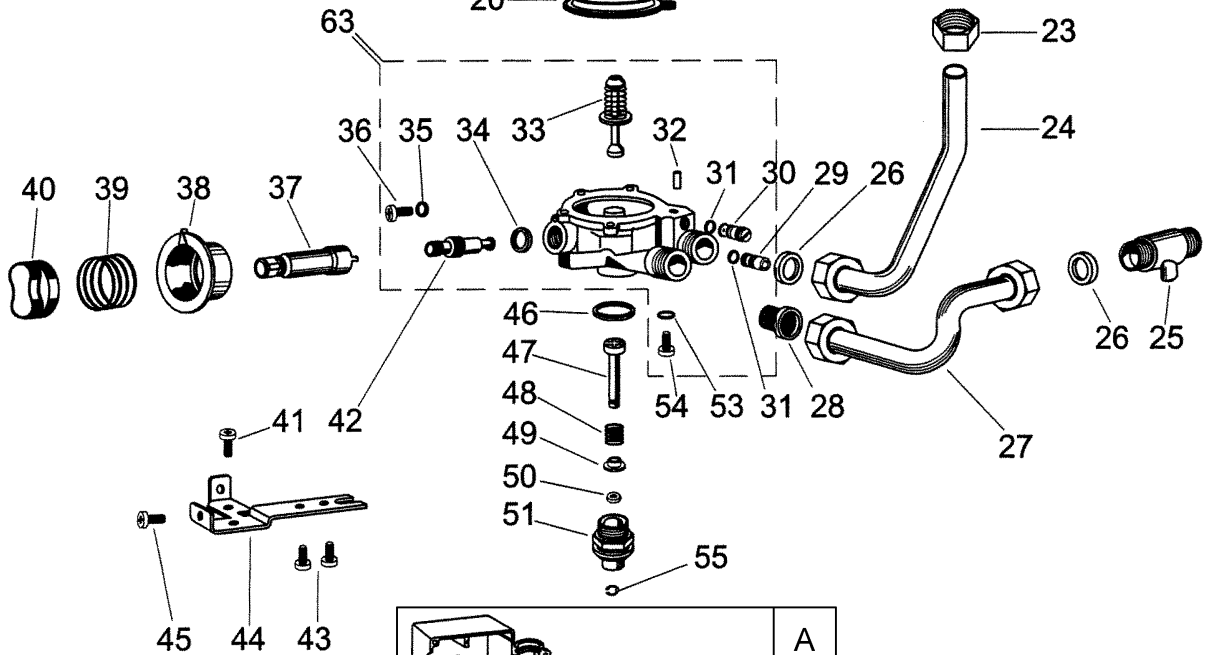
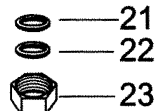
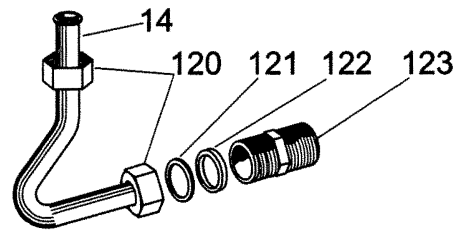
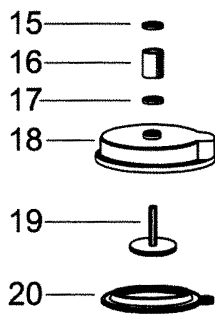
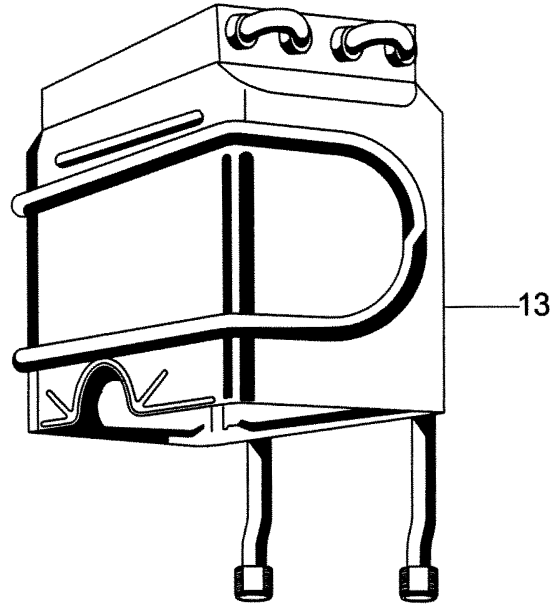
Modelo:
Model: **SIG-13i**
Modele:



SCALDACQUA A GAS

	Modific.	Modific.	Modific.	Modific.	Modific.	Modific.	Modific.
Fecha	08/05/03	06/10/04					
V°.B°.	<i>[Signature]</i>	<i>[Signature]</i>					

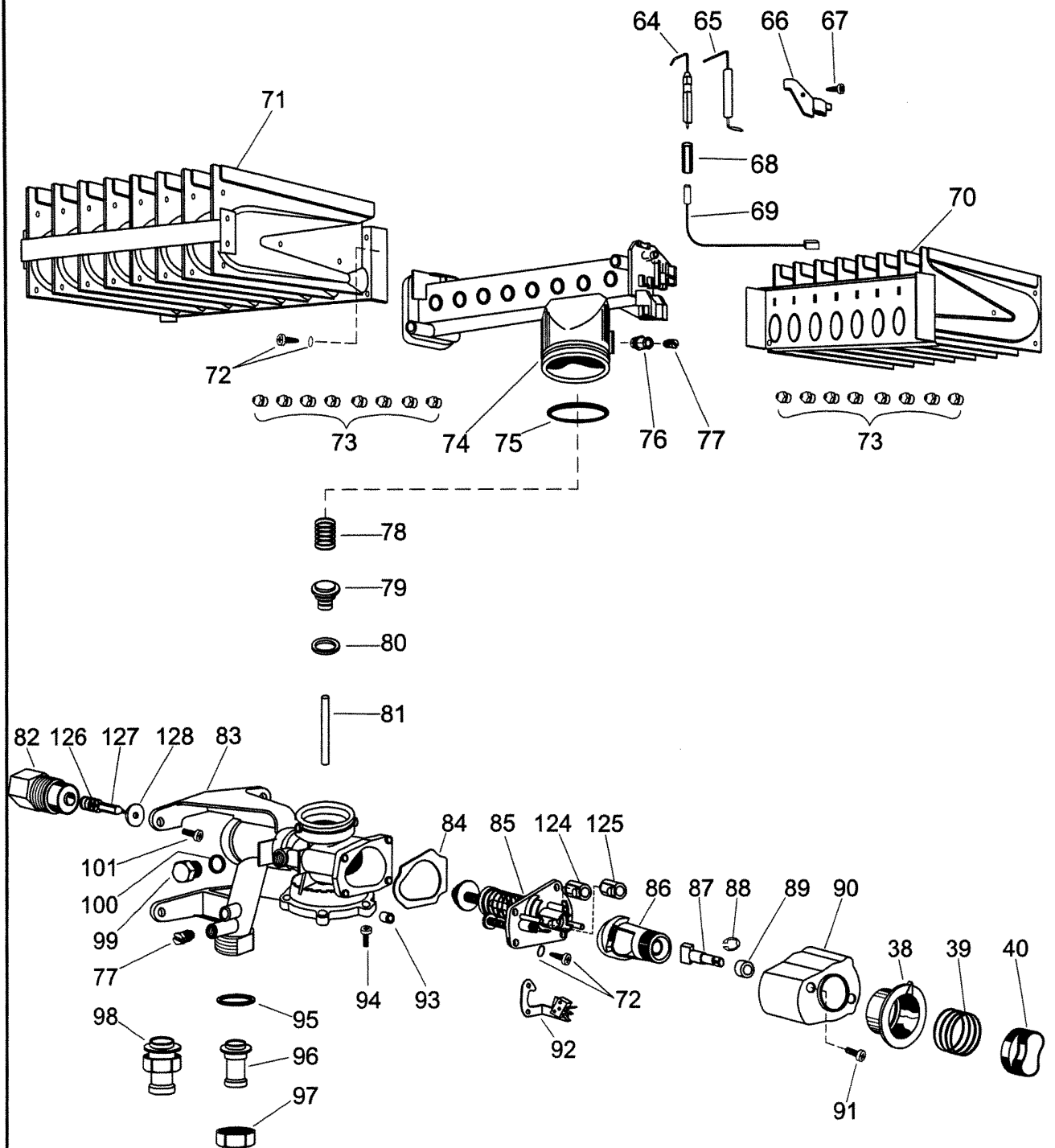
Modelo: **SIG-13i**
 Model:
 Modelle:



CIRCUITO ACQUA

	Modific.	Modific.	Modific.	Modific.	Modific.	Modific.	Modific.
Fecha	08/05/03						
V°.B°.	<i>08/05</i>						

Modelo:
Model: **SIG-13i**
Modele:



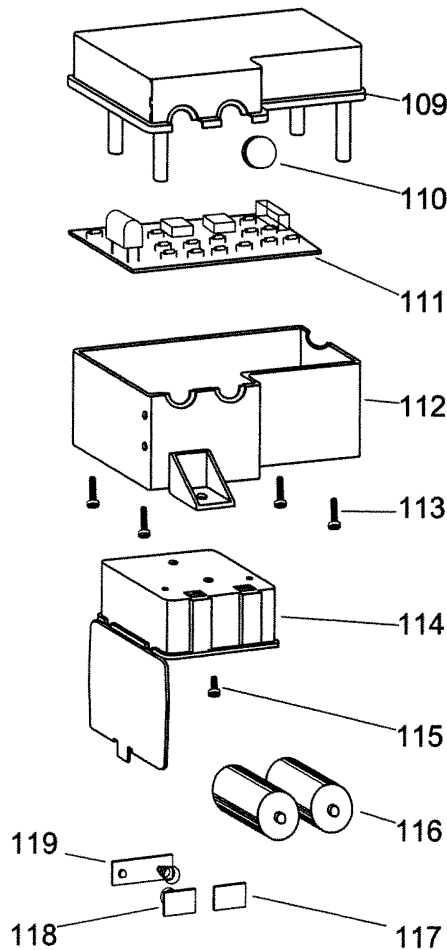
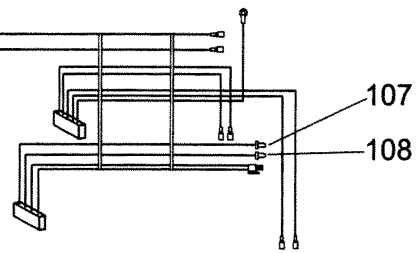
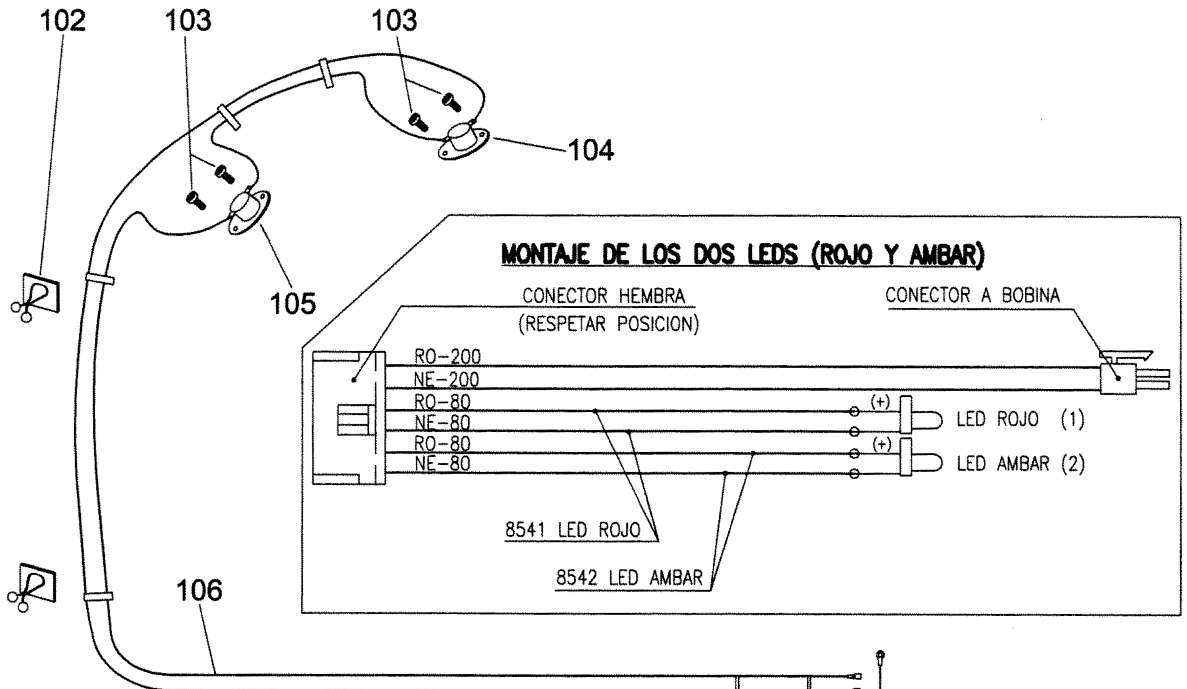
	Modific.	Modific.	Modific.	Modific.	Modific.	Modific.	Modific.
Fecha	08/05/03						
V°.B°.:	<i>[Signature]</i>						

Modelo:

Model:

Modele:

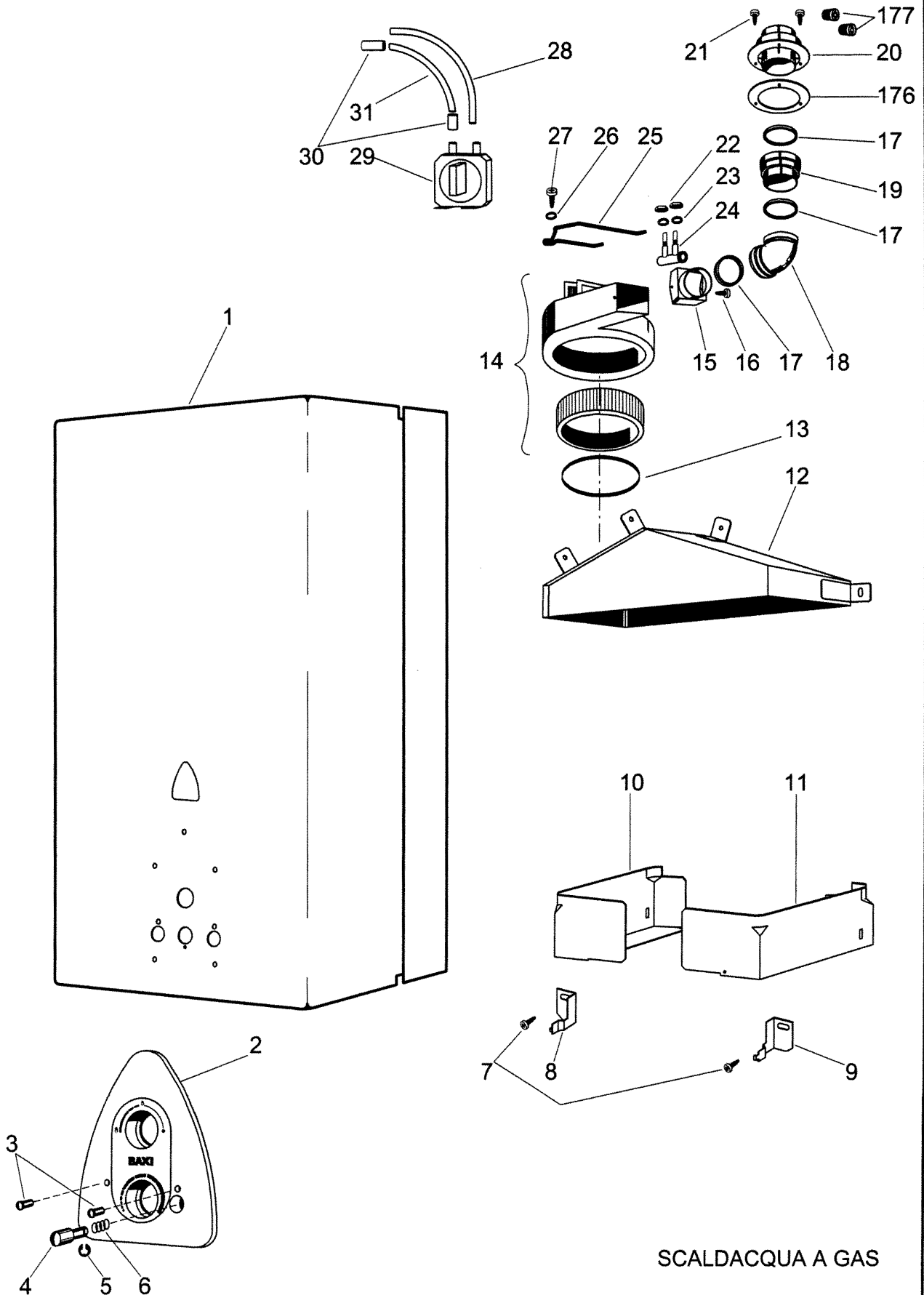
SIG-13i



CIRCUITO ELECTRICO

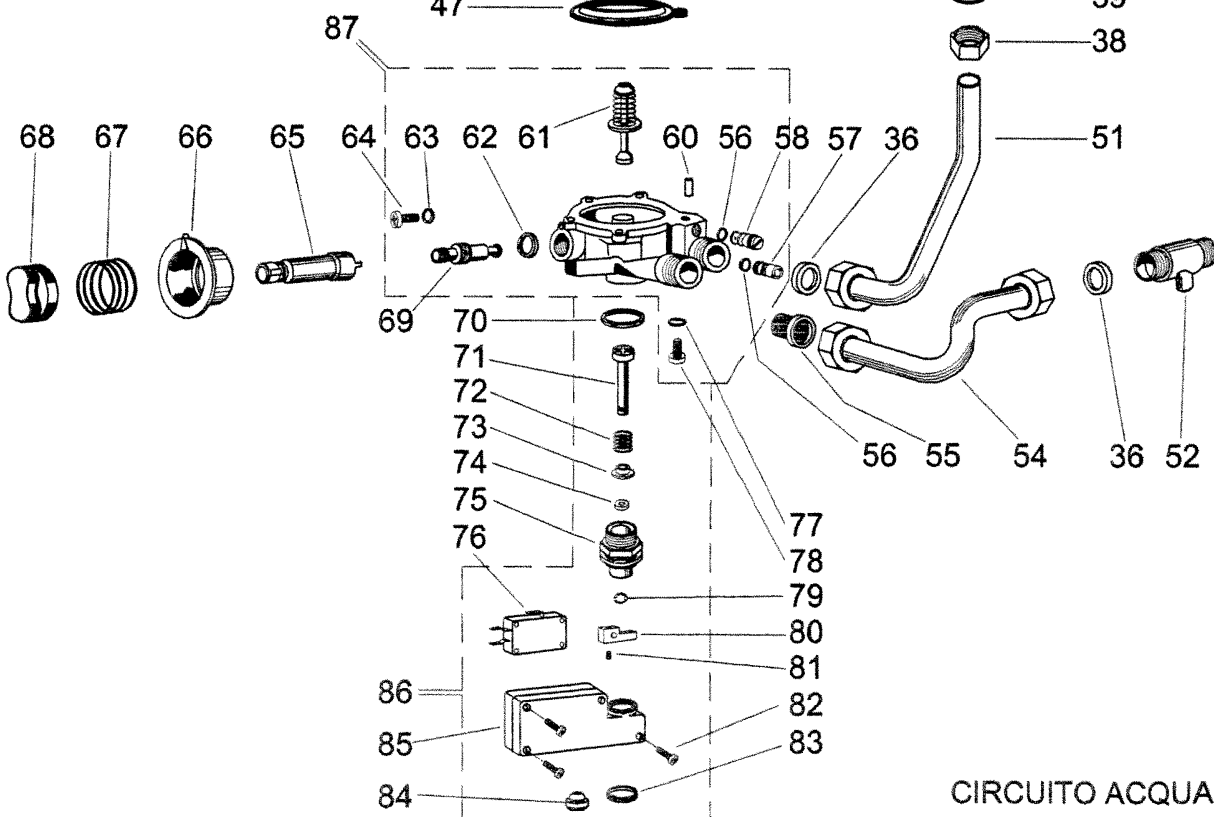
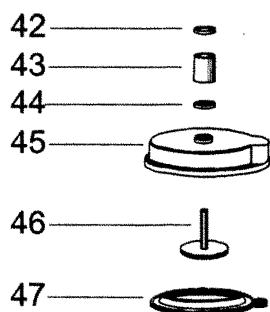
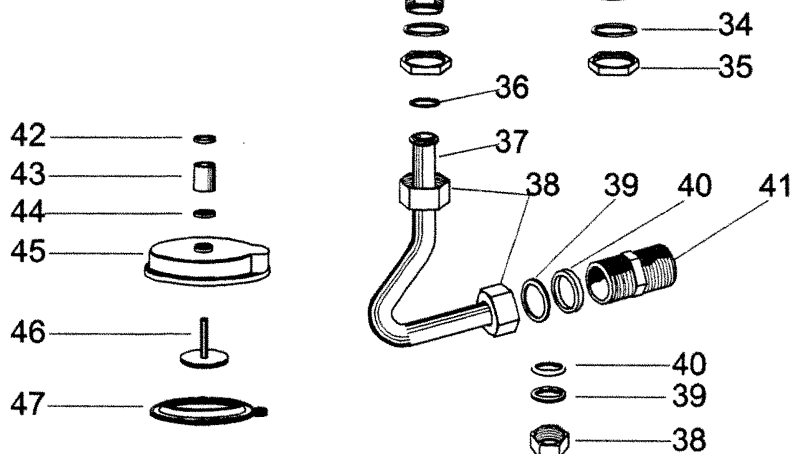
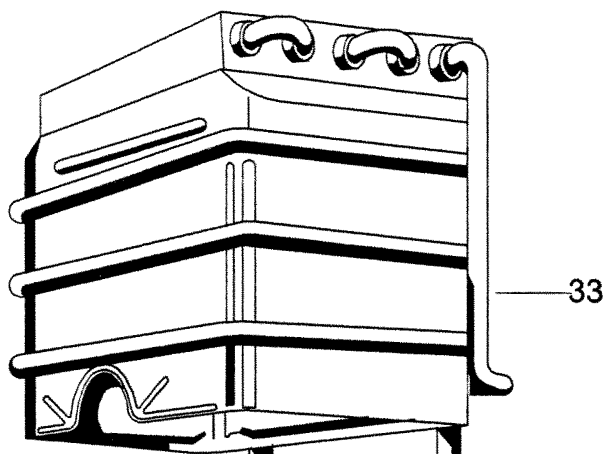
	Modific.	Modific.	Modific.	Modific.	Modific.	Modific.	Modific.
Fecha	03/06/03						
V°.B°.	<i>[Signature]</i>						

Modelo:
Model: SIG-13 Fi CAMERA STAGNA
Modele:



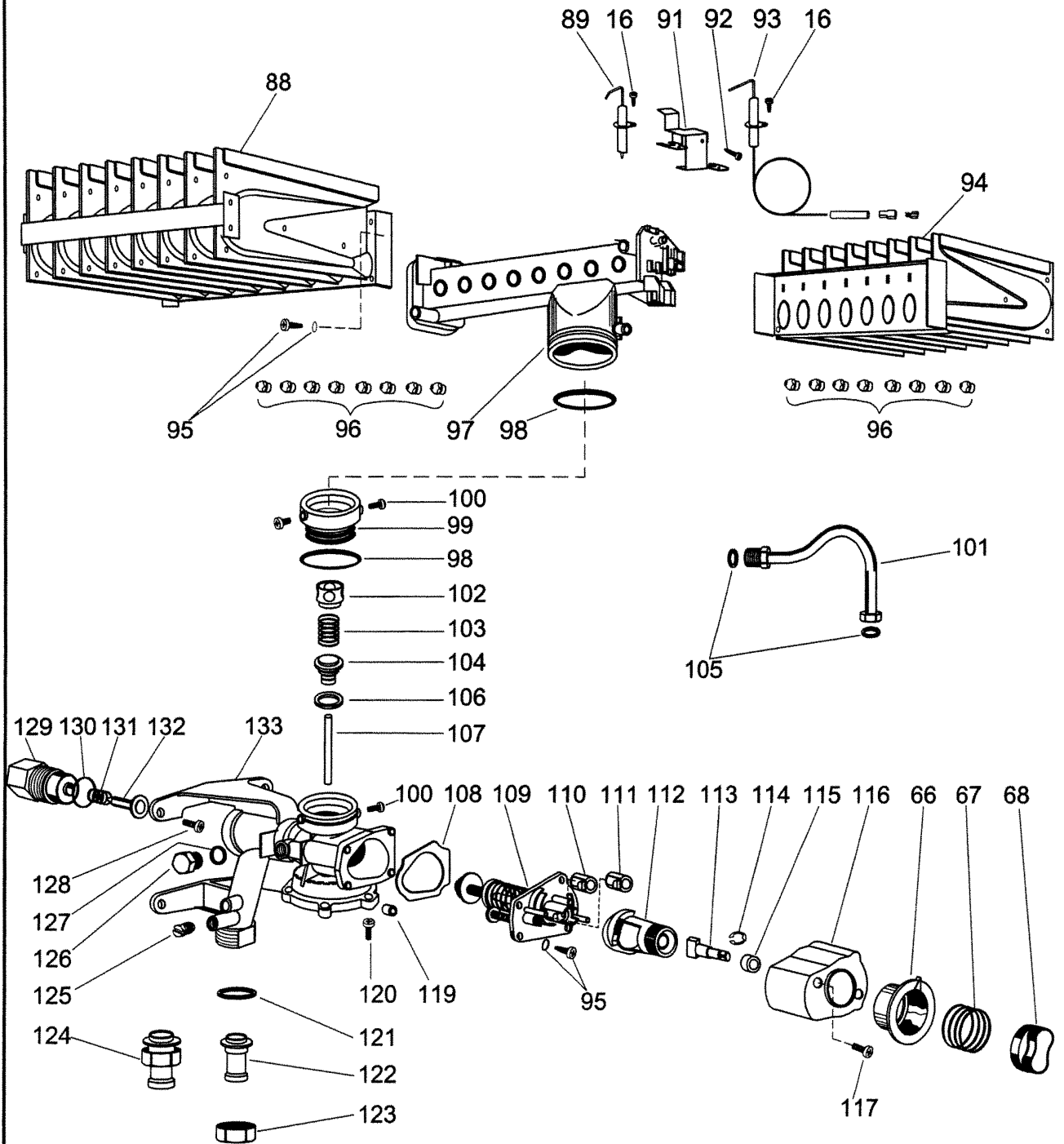
	Modific.	Modific.	Modific.	Modific.	Modific.	Modific.	Modific.
Fecha	03/06/03						
V°.B°.:	<i>lat</i>						

Modelo:
 Model: **SIG-13 Fi CAMERA STAGNA**
 Modelle:



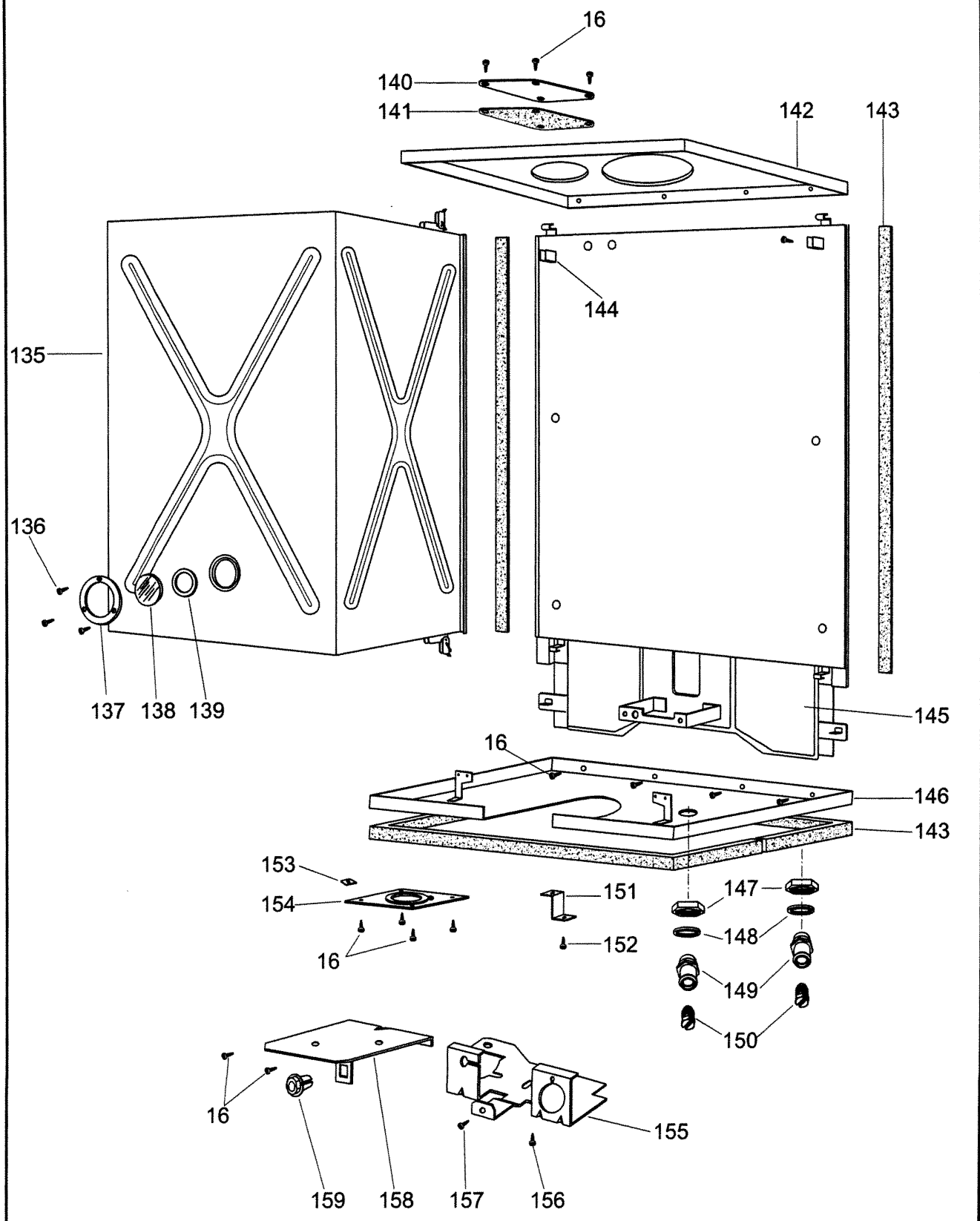
CIRCUITO ACQUA

	Modific.	Modific.	Modific.	Modific.	Modific.	Modific.	Modific.	Modelo:
Fecha	03/06/03	28/10/03						Model: SIG-13 Fi CAMERA STAGNA
V°.B°.	<i>cat.</i>	<i>cat.</i>						Modele:



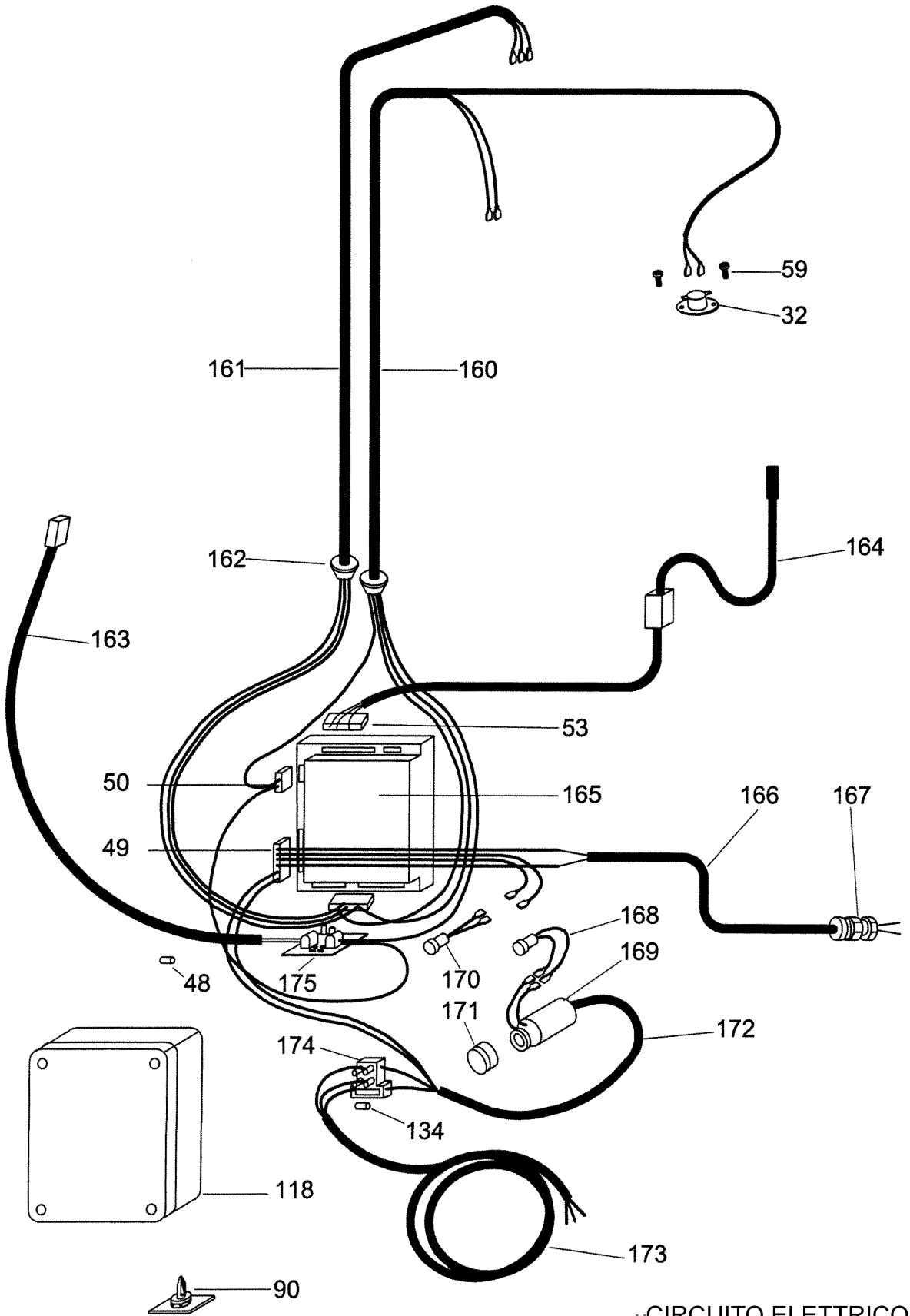
	Modific.	Modific.	Modific.	Modific.	Modific.	Modific.	Modific.
Fecha	03/06/03						
V°.B°.	<i>[Signature]</i>						

Modelo:
Model: **SIG-13 Fi CAMERA STAGNA**
Modele:



	Modific.	Modific.	Modific.	Modific.	Modific.	Modific.	Modific.
Fecha	03/06/03						
V°.B°.	<i>lari</i>						

Modelo:
Model: **SIG-13 Fi CAMERA STAGNA**
Modele:



BAXI

BAXI S.p.A.
Via Trozzetti, 20
36061 BASSANO DEL GRAPPA (VI)
ITALY
Tel. +390424517111
Telefax +390424517379
E-mail. service@baxi.it